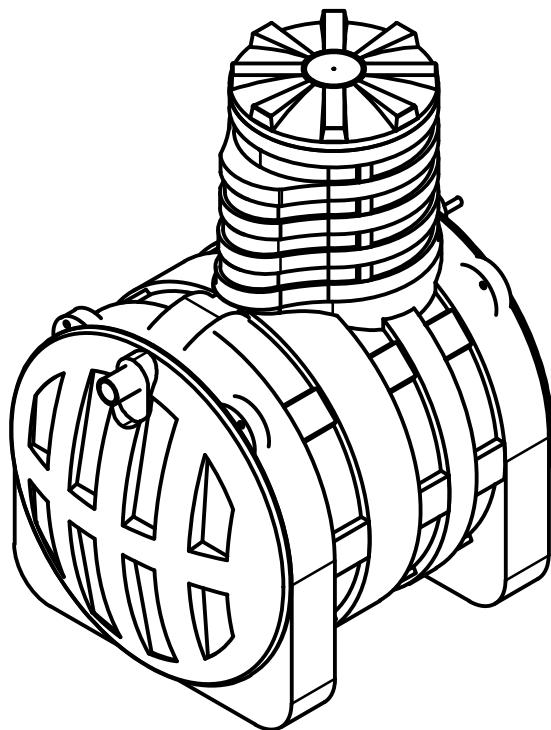


# **ТЕРМИТ**<sup>TM</sup>

**КОМФОРТ И НАДЕЖНОСТЬ**



## **Септик Термит Профи**

### **Технический паспорт**

© Россия, г. Москва

# Содержание

1. Назначение	2
2. Технические характеристики	2
3. Комплект поставки	4
4. Принцип работы	4
5. Информация по монтажу	5
6. Рекомендации по обслуживанию	7
7. Использование средств бытовой химии	8

## Организация-производитель ООО «ПК Мультипласт»

Адрес места нахождения: 125252 Россия, город Москва, улица Зорге, дом 28, корпус 1, комната 37

Адрес производства: 162608 Россия, Вологодская область, город Череповец, улица Окружная, дом 14

Тел: 8-800-550-64-03

[info@septiktermit.ru](mailto:info@septiktermit.ru), [opt@septiktermit.ru](mailto:opt@septiktermit.ru)

Организация – производитель является разработчиком нормативных документов.

Вся продукция производителя сертифицирована. Со всеми документами можно ознакомиться

на сайте в разделе «Документация»: <http://septiktermit.ru/docs/>

# 1. Назначение

Септик «Термит Профи+» является комплексной системой очистки сточных вод. Очистка происходит путём отстаивания твёрдых фракций, перетекания жидкости из одной камеры в другую и через встроенный биофильтр. Не допускается использование септика в качестве накопителя.

## 2. Технические характеристики

Септики «Термит Профи+» бывают двух типов: самотёчные (S) и с принудительным выбросом очищенных стоков (PR).

Примечание: габаритные размеры изделий из полимеров имеют допуски  $\pm 3\%$  в зависимости от температуры окружающей среды. Параметры продукции могут иметь технологические погрешности при изготовлении. Производитель имеет право вносить изменения в технические характеристики моделей продукции и их документацию без предварительного уведомления. В зависимости от комплектации масса септика может отличаться в большую сторону.

У модели «Термит Профи+ S» два патрубка  $D=110$  мм и длиной 60-100 мм каждый. У модели «Термит Профи+ PR» входящий патрубок  $D=110$  мм и длиной 60-100 мм, выходящий  $D=32$  мм.

Наименование модели септика	Объем, л	Масса, кг	Размер (Д*Ш*В), мм
«Термит Профи+» 0.7 S / PR	700 л	54 кг / 57 кг	1100*1100*1520
«Термит Профи+» 1.2 S / PR	1 200 л	68 кг / 69 кг	1100*1100*1830
«Термит Профи+» 1.5 S / PR	1 500 л	85 кг / 90 кг	1100*1100*2430
«Термит Профи+» 2.0 S / PR	2 000 л	99 кг / 109 кг	2150*1140*1965
«Термит Профи+» 2.5 S / PR	2 500 л	115 кг / 115 кг	2220*1210*2140
«Термит Профи+» 3.0 S / PR	3 000 л	138 кг / 146 кг	1800*1520*2345
«Термит Профи+» 4.0 S / PR	4 000 л	159 кг / 167 кг	2240*1520*2345
«Термит Профи+» 5.5 S / PR	5 500 л	237 кг / 248 кг	2310*1970*2595
«Термит Профи+» 6.5 S / PR	6 500 л	273 кг / 285 кг	2580*1970*2595
«Термит Профи+» 8.5 S / PR	8 500 л	321 кг / 332 кг	3400*1970*2595

Септик и все составляющие детали выполнены из коррозионно-стойкого материала – линейного полиэтилена. Производство септиков осуществляется на современном оборудовании в заводских условиях способом ротационного формования, при котором получается цельнолитая жёсткая конструкция. Данный способ производства предполагает формирование изделия при помощи вращения формы и нагревания сырья до определённых температур, что не позволяет достигнуть абсолютно равномерного распределения сырья. Изначально сырьё при расплаве имеет белый цвет.

Для окраски септика в нужный цвет, производитель использует краситель. При добавлении красителя и вращении формы имеется некоторая неоднородность окрашивания, вследствие чего с внутренней стороны могут наблюдаться небольшие просветы, которые не являются признаком уменьшения толщины стенки.

Внутреннее устройство септика представляет собой ёмкость, состоящую из нескольких камер (сегментов), имеющих технологические отверстия.

### 3. Комплект поставки

#### Комплект поставки септика

##### «Термит Профи+ S»:

- цельнолитой корпус;
- крышка;
- пластиковый наполнитель для биофильтра.

#### Комплект поставки септика

##### «Термит Профи+ PR»:

- цельнолитой корпус;
- крышка;
- дренажный насос;
- пластиковый наполнитель для биофильтра.

### 4. Принцип работы

Септик «Термит Профи+ S» энергонезависим. Септик имеет от 3 до 5 камер. Попадая в первую камеру, взвешенные частицы оседают на дно ёмкости, где при помощи бактерий образуют ил. Стоки, прошедшие первоначальную очистку, самотёком перетекают во второй и третий и другие камеры установки, где находится полимерный наполнитель и происходит вторичное разделение на фракции. Из третьего сегмента промежуточные стоки попадают в четвёртую камеру, откуда жидкость самотёком выводится в поле орошения, где происходит окончательная очистка стоков за счёт фильтрации через почву. Для равномерного распределения жидкости в поле фильтрации рекомендуется установить купол оросительного поля.

В септике «Термит Профи+ PR» процесс работы происходит аналогично за исключением того, что очищенные стоки из последней камеры выводятся при помощи насоса.

#### **ВНИМАНИЕ**

Применение в больших количествах чистящих средств, содержащих хлор и другие антисептики, может привести к отмиранию активного ила и как следствие потере работоспособности септика.

## 5. Информация по установке

Монтаж септика должны производить квалифицированные специалисты, имеющие допуск к определённым видам работ (земляные работы, устройство наружных сетей канализации и сопутствующие работы), изучившие устройство и принцип его работы.

При выборе места установки необходима консультация специалистов, а также рекомендуется провести инженерно-геологические изыскания земельного участка для оценки характеристики почвы, уровня грунтовых вод, наличия опасных подземных процессов и др. в месте установки септика. Проектирование и монтаж систем наружной канализации должны осуществляться с учётом требований соответствующих строительных норм и правил, применяемых к локальным канализациям, соответствующих санитарных норм и правил. При расчётах нужного объёма очистного сооружения необходимо руководствоваться СНиП 2.04.01-85 «Внутренний водопровод и канализация зданий с учётом норм расхода воды потребителями», СНиП 2.04.03-85 «Канализация». Очистное сооружение подключается к точке выхода внутренней системы канализации, имеющей в своей конструкции вентилируемый стояк. При отсутствии вентиляционного стояка, рекомендуется его установить с точкой выхода под конёк дома (во избежание возникновения неприятного запаха).

При планировании и установке канализационной системы необходимо учитывать ряд факторов: состав грунта, его фильтрующие способности, наличие санитарно – защитных зон и источников питьевого водоснабжения, вид разрешенного использования земельного участка, наличие карстовых пород, защищённости подземного водоносного горизонта, высоты стояния грунтовых вод (с учётом периода весеннего снеготаяния и ливнёвых дождевых осадков), требования санэпиднадзора данного района, доступность для техобслуживания, санитарные требования, установленные СанПин 2.1.5.980-00 «Гигиенические требования к охране поверхностных вод».

## **Монтаж**

Траншея под подводящую трубу от выпуска из дома прокладывается с уклоном 20 мм на 1 м/погонный. Дно траншеи выравнивается песком с обязательным уплотнением. Размеры котлована в ширину и длину должны быть больше размеров септика на 250 мм с каждой стороны. Глубина котлована определяется в зависимости от объёма установки и её габаритных размеров. Отклонение от горизонтальности дна котлована под установку не более 10 мм на 1 м. Отводящая труба от установки укладывается с уклоном 10 мм на 1 метр.

## **Установка септика**

Септик устанавливается на слой уплотнённой песчаной подготовки (100 мм). При использовании бетонного фундамента или бетонной плиты на дне котлована (с закладными для строповки ёмкости), крепление септика осуществляется капроновыми стропами. Использование металлического крепления запрещено.

## **ВНИМАНИЕ**

Обратная засыпка котлована после установки септика должна осуществляться смесью песка с цементом в соотношении 5:1, 5 частей песка и 1 часть цемента. Засыпку следует производить послойно, с обязательным уплотнением; данные работы производятся вручную без применения строительной техники.

## **ЗАПРЕЩАЕТСЯ**

При обратной засыпке запрещается использовать вынимаемый грунт. Заглублять септика на глубину более 2.5 метров.

Одновременно, осуществляя засыпку, необходимо заполнять септик чистой водой так, чтобы уровень воды был выше уровня засыпки не более чем на 5 см. Заполнение септика водой производить в каждую камеру поочередно, не допуская разницы уровней в камерах более, чем в 15 см. Верхняя поверхность установки утепляется пенополиэтиленом, толщиной не менее 30 мм.

В зимнее время года крышки ёмкости и выступающие части горловин необходимо утеплить. Если зимняя эксплуатация септика не планируется необходимо откачать 1/3 часть стоков.

Выполнение подводящих коммуникаций и отведение очищенной воды следует осуществлять в соответствии с правилами прокладки наружных канализационных сетей СнИП 2.04.03-85 и проектом привязки места установки септика к местности. Подводящий трубопровод собирается из пропиленовых труб для наружных сетей диаметром 110 мм. При неглубоком (до 1 м) залегании подводящего трубопровода трубы перед сборкой необходимо утеплить.

В регионах, где имеются проблемы с напряжением в сети, рекомендуется установка стабилизатора напряжения в случае использования энергозависимого септика. Подключение питающего кабеля септика к бытовой сети следует осуществлять через УЗО (устройство защитного отключения) номиналом 16А и током утечки не выше 30мА. УЗО можно расположить во внутридомовом щитке или любом удобном месте.

Как при монтаже, так и при обслуживании септика исключается проезд транспорта над очистным сооружением, в случае отсутствия сверху септика бетонной армированной площадки, толщина которой не менее 25 см.

## **6. Рекомендации по обслуживанию**

### **ВНИМАНИЕ**

Качество очистки хозяйственно-бытовых стоков напрямую зависит от примесей содержащихся в сточных водах.

В зависимости от скопления тяжелого ила септик требует обслуживания один раз в 2-3 года, которое заключается в откачке ассенизаторской машиной ила из 1 камеры. После обслуживания, необходимо заполнить септик водой для возобновления нормального цикла работы. Раз в год рекомендуется промывка биофильтра с помощью мойки высокого давления.



## **ЗАПРЕЩАЕТСЯ**

Использование биоактиваторов, бактерий для выгребных ям и других средств, работающих по принципу расщепления осадка и активного ила. Запрещается оставлять септик пустым и заполненным менее чем на 2/3.

## **7. Использование средств бытовой химии**

Септики «Термит Профи+» - это системы, главным из основных элементов очистки которых являются анаэробные бактерии. Живые организмы установки (биоценоз) для нормальной жизнедеятельности не должны быть отравлены химическими соединениями. В противном случае септик выходит из строя, процесс очистки стоков снижается. Основное отравляющее действие на биоценоз наносят различные препараты бытовой химии, попадающие в септик со сточными водами, а именно:

- хлорсодержащие средства (отбеливатели, средства для чистки раковин, унитазов и т.п., дезинфицирующие препараты, стиральные порошки) в большом количестве;
- поверхностно-активные вещества (моющие, чистящие средства, стиральные порошки) в большом количестве;
- фенолсодержащие средства (фармацевтические, парфюмерные, лекарственные (фито) препараты, клеи, смолы, пластмассы и др.);
- нефтепродукты, минеральные масла, лаки, краски.

### **Не допускается сброс в канализацию:**

- сброс остатков овощей и фруктов, т. к. это приводит к запуску процессов гниения и снижению степени очистки;
- сброс строительного мусора (песка, извести и т.д.), бытового, садового мусора, удобрений и прочих отходов садоводства;
- полимерных пленок, и других биологически неразлагаемых соединений (презервативы, гигиенические пакеты, фильтры от сигарет, пленки от пачек сигарет и т.д.);

- сброс воды от регенерации систем очистки питьевой воды и сброс промывных вод фильтров бассейна. Сброс данных вод следует проводить по отдельной напорной канализации;
- сброс большого количества стоков после отбеливания белья хлорсодержащими препаратами (персоль, белизна и др.);
- сброс мусора от лесных грибов, испорченных продуктов питания, лекарств и лекарственных препаратов, шерсти домашних животных в большом количестве, машинных масел, антифризов, кислот, щелочей, спирта, бытовых масел и жиров из фритюра и т.д.);
- стока от стиральных машин, превышающего 1/10 часть от хозяйственно-бытовых стоков, поступающих в септик;
- сброс лекарств, лекарственных препаратов, прямой сброс алкоголя в больших количествах;
- использование антисептических средств, которые крепятся на поверхность унитаза.

Всё это приводит к засорению установки и, как следствие, к потере работоспособности.

Для эффективной работы необходимо не только избегать отравления химическими препаратами, но и стараться активизировать течение биологических процессов.

# Гарантия

Гарантия изделия распространяется на недостатки (брак) вызванные дефектом производства и составляет 24 месяца. Гарантия предусматривает бесплатный ремонт или замену изделия при наличии дефектов, возникших по вине производителя. Гарантийный случай определяется специалистом компании производителя и/или представителем торгующей организации. Выезд специалистов компании, в случаях не подтверждения заявленных претензий и отсутствия дефектов, возникших по вине производителя, является платной услугой и оплачивается Владелльцем товара.

## **Гарантия не распространяется:**

- в случае нарушения требований и технологии монтажа, эксплуатации и хранения, согласно разделам и рекомендациям в техническом паспорте;
- в случае самостоятельной доработки товара без согласования с заводом- изготовителем;
- в случае некомпетентного подключения товара;
- действие или бездействие, повлекшее за собой деформацию или повреждение товара;
- в случае действия непреодолимой силы (несчастный случай, пожар, наводнение, удар молнии, неисправность электросети и т.д.)
- Механических повреждений (внутренних и внешних), возникших в результате удара или воздействия на септик чрезмерной силы, высоких температур и т.п.;
- Нормального износа любых деталей и комплектующих, естественного старения и разрушения покрытия деталей и комплектующих, лакокрасочного слоя, резиновых и пластиковых деталей в результате нормального использования и воздействия окружающей среды, включая кислотный дождь, агрессивные вещества из атмосферы, промышленные загрязнения, химикаты и т.д.;

**ТЕРМИТ**<sup>™</sup>  
КОМФОРТ И НАДЕЖНОСТЬ

[multplast.ru](http://multplast.ru)